

HAAG 3 Q-CLIP

KLEMMSYSTEM AUS METALL

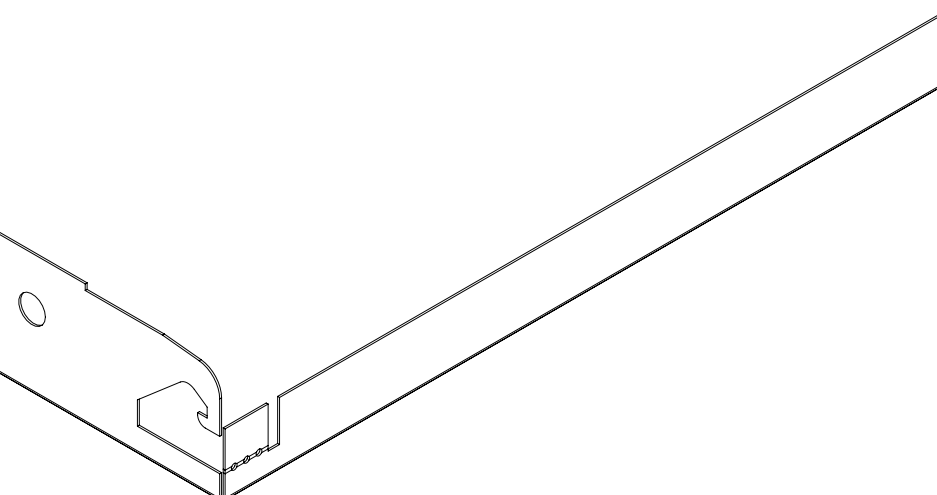
HAAG 3 Q-CLIP vereint zeitloses Design mit Funktionalität. Das vielseitige, abklappbare Klemmsystem mit verdeckter Unterkonstruktion findet beispielsweise Einsatz in Bürogebäuden, Flughäfen, Hotels, Einkaufszentren, Bildungseinrichtungen, Krankenhäusern, Produktionshallen oder Lagern.

In Kombination mit einer Plattensicherung eignet sich das langlebige Deckensystem auch für den Außenbereich.

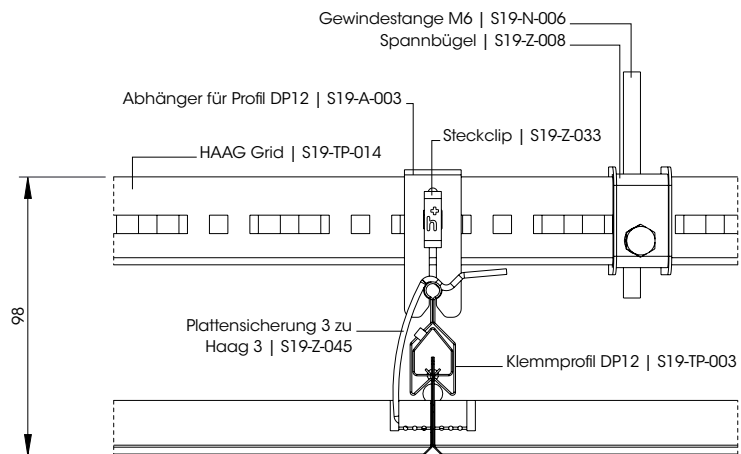
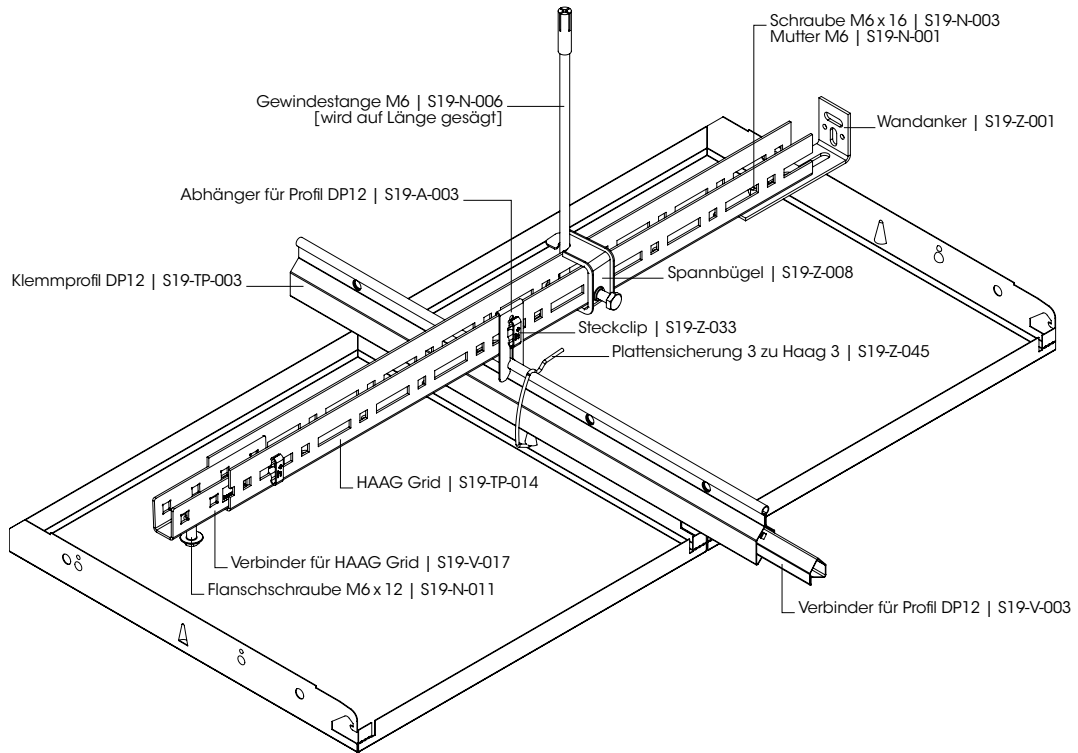
Die quadratischen Platten werden von unten drucksteif in das Klemmprofil eingeklipst und lassen sich mit einem Demontegewerkzeug einfach herausnehmen, sodass Installationen wie Lüftung, Beleuchtung, Sprinkler oder Kabeltrassen jederzeit zugänglich bleiben.

Kleinere Ungenauigkeiten bei der Montage des Deckensystems lassen sich optisch durch die dezente, umlaufende 45°-Fase der Platten ausgleichen. Das harmonische Gesamtbild bleibt so erhalten.

Die werkseitige Integration von Licht mit unterschiedlichen Einbauleuchten von durlum ist problemlos möglich. Ein besonderer Vorteil dabei ist die steckerfertige Lieferung, die eine schnelle und einfache Installation ermöglicht.



HAAG 3 Q-CLIP | KLEMMSYSTEM



PLATTENGRÖSSE

- Modul 600: 600x600x34 mm [LxBxH] mit umlaufender 45° Fase
- Modul 625: 625x625x34 mm [LxBxH] mit umlaufender 45° Fase.

MATERIAL

Verzinktes Stahlblech, 0,5 mm dick.

OBERFLÄCHE

Das verzinkte Stahlblech ist im Standard ähnlich RAL 9010 [Reinweiss] oder RAL 9016 [Verkehrsweiss] pulverbeschichtet. Andere Farbtöne sind auf Anfrage möglich.

BRANDVERHALTEN

- Nicht brennbar, A2-s1, d0 nach EN13501-1
- Nicht brennbar, RF1 nach VKF

AKUSTIK

- Die Quadratplatten sind ab Lager unperforiert bzw. mit RG 0.7-1.5%, RG 1.5-22% oder RG 2.5-16% perforiert und mit schwarzem Akustikvlies versehen.
- Weitere Perforationen und Akustikhinterlagen sind auf Anfrage möglich.

UMWELT

HAAG 3 Q-CLIP überzeugt durch Nachhaltigkeit und Langlebigkeit. Es verfügt über eine Umwelt-Produktdeklaration, die seine Umweltwirkungen transparent darstellt.

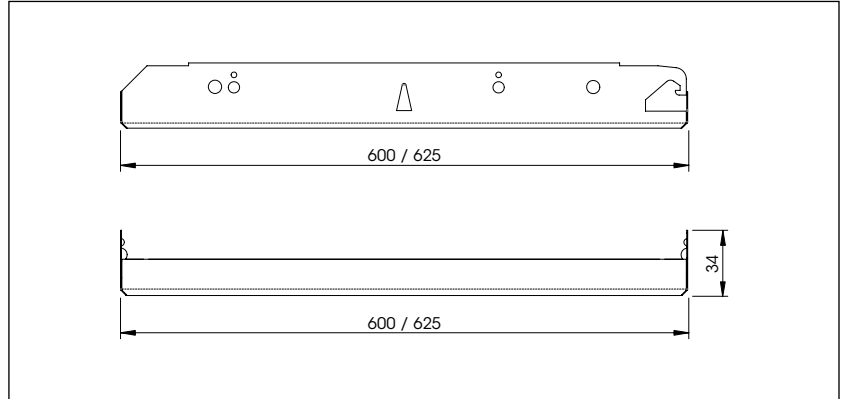
Das Deckensystem erfüllt die Anforderungen der VOC-Emissionsklasse A+, was eine sehr geringe Emission flüchtiger organischer Verbindungen garantiert.

Ein weiterer ökologischer Vorteil liegt im Material selbst. Nach dem Lebenszyklus können die Decken ohne Qualitätsverlust recycelt und dem Materialkreislauf wieder zugeführt werden.

TECHNISCHE NORMEN

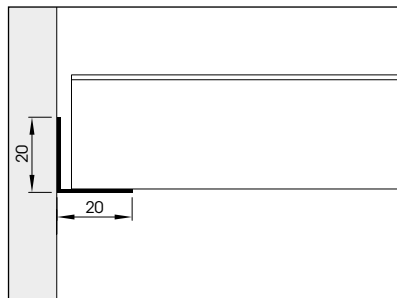
Die Produktion erfolgt gemäss EN 13964 Standard und den TAIM Richtlinien.

PLATTENAUSFÜHRUNG

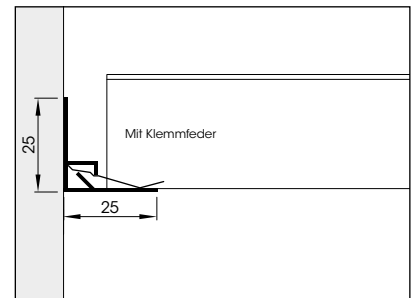


WANDANSCHLUSS

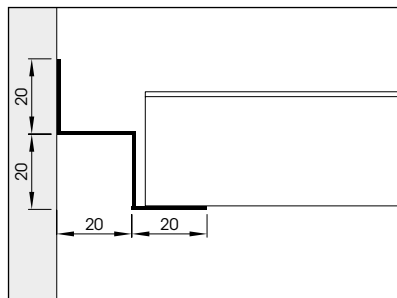
S19-RW-001 [RAL 9010, Aluminium]
S19-RW-027 [RAL 9016, Aluminium]



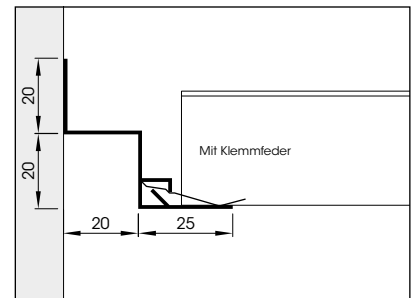
S19-RW-007 [RAL 9010, Aluminium]
S19-RW-008 [RAL 9016, Aluminium]



S19-RW-014 [RAL 9010, Aluminium]
S19-RW-029 [RAL 9016, Aluminium]



S19-RW-021 [RAL 9010, Aluminium]
S19-RW-022 [RAL 9016, Aluminium]



ZU BEACHTEN

- Nur zugelassene Dübel verwenden.
- Bauleranzen prüfen.
- Örtliche Bauauflagen und Vorschriften der Bauaufsicht beachten.
- Wandanschlüsse auf sichere Befestigung, insbesondere auf Wandbewegungen prüfen.

HAAG 3 Q-CLIP | KLEMMSYSTEM

WEITERE INFORMATIONEN

Bestellblatt für Lagerplatten:



[Link](#)

Übersicht Perforation:



[Link](#)

Deklaration ökologischer Merkmale:



[Link](#)

Bestellblatt für Unterkonstruktion:



[Link](#)

Umwelt-Produktdeklarationen [EPDs]:



[Link](#)

Alle Masse in mm. Masse- und Konstruktionsänderungen bleiben vorbehalten.

Irrtümer vorbehalten. Alle Rechte vorbehalten.

Änderungen der in diesem Dokument enthaltenen Informationen bleiben vorbehalten. Die Georg Haag AG lehnt hiermit jegliche Gewährleistung in Bezug auf diese Informationen ab.

Georg Haag AG kann weder für unmittel-

bare, mittelbare, zufällig entstandene, Folge- oder sonstige Schäden, die angeblich mit der Bereitstellung oder Verwendung dieser Informationen in Zusammenhang stehen, haftbar gemacht werden.

Keine Teile dieses Dokuments dürfen ohne vorherige schriftliche Einwilligung seitens der Georg Haag AG fotokopiert, reproduziert oder in andere Sprachen übersetzt werden.

© Georg Haag AG, Beromünster 2026



Georg Haag AG
Industriestrasse 14
6215 Beromünster
Schweiz

T: +41 (0) 41 9321010
E: info@georghaag.com
I: georghaag.com